

Pharmaq Fishteq NFT20 установка для инъекций рыбы



Производительность: 9000 рыбы/час

Размер рыбы: 120-250 мм / 20-150 гр.

Размеры (ДхВхШ) / Вес: 2360 x 1272 x 1860 мм / 350 кг

- Однократное введение одной вакцины в брюшную полость

- Сортировка рыбы по трем размерностям, плюс четвертый канал для отклоненной/отбракованной

- Параметры сортировки могут легко настраиваются оператором с помощью сенсорного экрана

- Идеально подходит для: лосося, форели, морского окуня и тилапии (точность дозирования $\pm 2\%$)

- Длина каждой рыбы измеряется с точностью до 1 мм,

а место инъекции на каждой рыбе определяется компьютерным зрением, в зависимости от её размера

- NFT20 фотографирует каждую рыбу, и установка автоматически корректирует место инъекции с точностью до 0,3 мм для точного положения и глубины введения дозы вакцины. Все данные фиксируются системой и сохраняются для дальнейшего мониторинга, при необходимости.



Преимущества:

С помощью установки NFT можно использовать существующие решения для откачки, анестезии и внутреннего распределения. Выходные отверстия рассчитаны на 110 мм шланги и могут быть развернуты путем естественного падения, распределения или для дальнейшей перекачки рыбным насосом.

Установки NFT можно соединять парами для увеличения емкости. Необходимо внести лишь несколько незначительных изменений в конвейер подачи для объединения двух установок. Это обеспечивает производительность в 18 000 рыбы/час.

Эксплуатация и настройка:

Установки NFT можно легко транспортировать для временного использования как внутри помещений, так и на мобильных платформах. Установка оснащена точками подъема для вилочных погрузчиков и помещается в фургон высотой 1,7 метра. Монтаж и сборка просты и требуют только подключения машины к воде, сжатому воздуху и электричеству. Сжатый воздух должен быть сухим и чистым.

Рекомендуются два оператора на установку, но NFT также может управляться и одним оператором. Во время вакцинации вакцину хранят во встроенном температурно-регулируемом шкафу. Установки подходят для доз вакцин от 0,025 до 0,1 мл. В установке используются высококачественные иглы Unimed.

Серия NFT была разработана на основе 20-летнего опыта работы в отрасли аквакультуры. Установки изготовлены из кислотостойкой стали и сконструированы таким образом, чтобы обеспечить высокий уровень безотказной работы и длительный срок службы при незначительном количестве изнашиваемых, со временем эксплуатации, деталей. NFT производятся в Хельгеланде (Норвегия), центре деятельности и опыта в области рыболовства и аквакультуры.

Описание / Description: Description Ver.: RUS-XXIVHXXII-SL

Pharmaq Fishteq NFT25 установка для инъекций рыбы



Производительность: 9000 рыбы/час

Размер рыбы: 120-250 мм / 20-150 гр.

Размеры (ДхВхШ) / Вес: 2360 x 1272 x 1860 мм / 350 кг

- Однократное введение двух разных вакцин в брюшную полость
- Вакцины могут иметь различные составы; на масляной или водной основе
- Сортировка рыбы по трем размерностям, плюс четвертый канал для отклоненной/отбракованной
- Параметры сортировки могут легко настраиваются оператором с помощью сенсорного экрана
- Идеально подходит для: лосося, форели, морского окуня и тилапии (точность дозирования $\pm 2\%$)
- Длина каждой рыбы измеряется с точностью до 1 мм, а место инъекции на каждой рыбе определяется компьютерным зрением, в зависимости от её размера
- NFT25 фотографирует каждую рыбу, и установка автоматически корректирует место инъекции с точностью до 0,3 мм для точного положения и глубины введения дозы вакцины. Все данные фиксируются системой и сохраняются для дальнейшего мониторинга, при необходимости.



Преимущества:

- Автоматическая механическая и водная очистка канюль между каждой вакцинацией
- Программный пакет компьютерного зрения собственной разработки
- Регулируемое давление вакцинации
- Контроль давления вакцинации и сигнализация о сбоях
- Установка изготовлена из кислотостойкой стали
- Уведомления о необходимости замены канюля
- Компьютерно-контролируемая точка и глубина инъекции
- Регистрация и сохранение всех данных
- Измерение правильной позиции и местоположения рыбы
- Воздуховодные элементы Festo
- Уведомления о необходимости замены контейнеров с вакцинами
- Соединение по WiFi или кабелю

Эксплуатация и настройка:

- Подключение воды: минимум 3 бар, ниппель для шланга 1/2 дюйма
- Подключение питания: 230 В / 1 фаза, 16 А / 50 Гц
- Подключение воздуха: минимум 318 л / мин., 6–10 бар

Pharmaq Fishteq NFT30 установка для инъекций рыбы



Производительность: 9000 рыбы/час

Размер рыбы: 120-250 мм / 20-150 гр.

Размеры (ДхВхШ) / Вес: 2360 x 1272 x 1860 мм / 350 кг

- Однократное введение одной или двух разных вакцин в брюшную полость

- И одновременное однократное внутримышечное введение одной вакцины

- Вакцины могут иметь различные составы; на масляной или водной основе

- Сортировка рыбы по трем размерностям, плюс

четвертый канал для отклоненной/отбракованной

- Параметры сортировки могут легко настраиваются

оператором с помощью сенсорного экрана

- Идеально подходит для: лосося, форели,

морского окуня и тилапии (точность дозирования $\pm 2\%$)

- Длина каждой рыбы измеряется с точностью до 1 мм,

а место инъекции на каждой рыбе определяется компьютерным зрением, в зависимости от её размера

- NFT30 фотографирует каждую рыбу, и установка автоматически корректирует место инъекции с точностью до 0,3 мм для точного положения и глубины введения дозы вакцины. Все данные фиксируются системой и сохраняются для дальнейшего мониторинга, при необходимости.



Преимущества:

- NFT30 имеет два «модуля ДНК». Модули ДНК закрепляются на удерживающих зажимах и доставляют

ДНК-вакцину внутримышечно, одновременно с внутрибрюшинной инъекцией

- Автоматическая механическая и водная очистка канюль между каждой вакцинацией

- Программный пакет компьютерного зрения собственной разработки

- Регулируемое давление вакцинации

- Контроль давления вакцинации и сигнализация о сбоях

- Установка изготовлена из кислотостойкой стали

- Уведомления о необходимости замены канюль

- Компьютерно-контролируемая точка и глубина инъекции

- Регистрация и сохранение всех данных

- Измерение правильной позиции и местоположения рыбы

- Воздуховодные элементы Festo

- Уведомления о необходимости замены контейнеров с вакцинами

- Соединение по WiFi или кабелю

Эксплуатация и настройка:

- Подключение воды: минимум 3 бар, ниппель для шланга 1/2 дюйма

- Подключение питания: 230 В / 1 фаза, 16 А / 50 Гц

- Подключение воздуха: минимум 318 л / мин., 6–10 бар

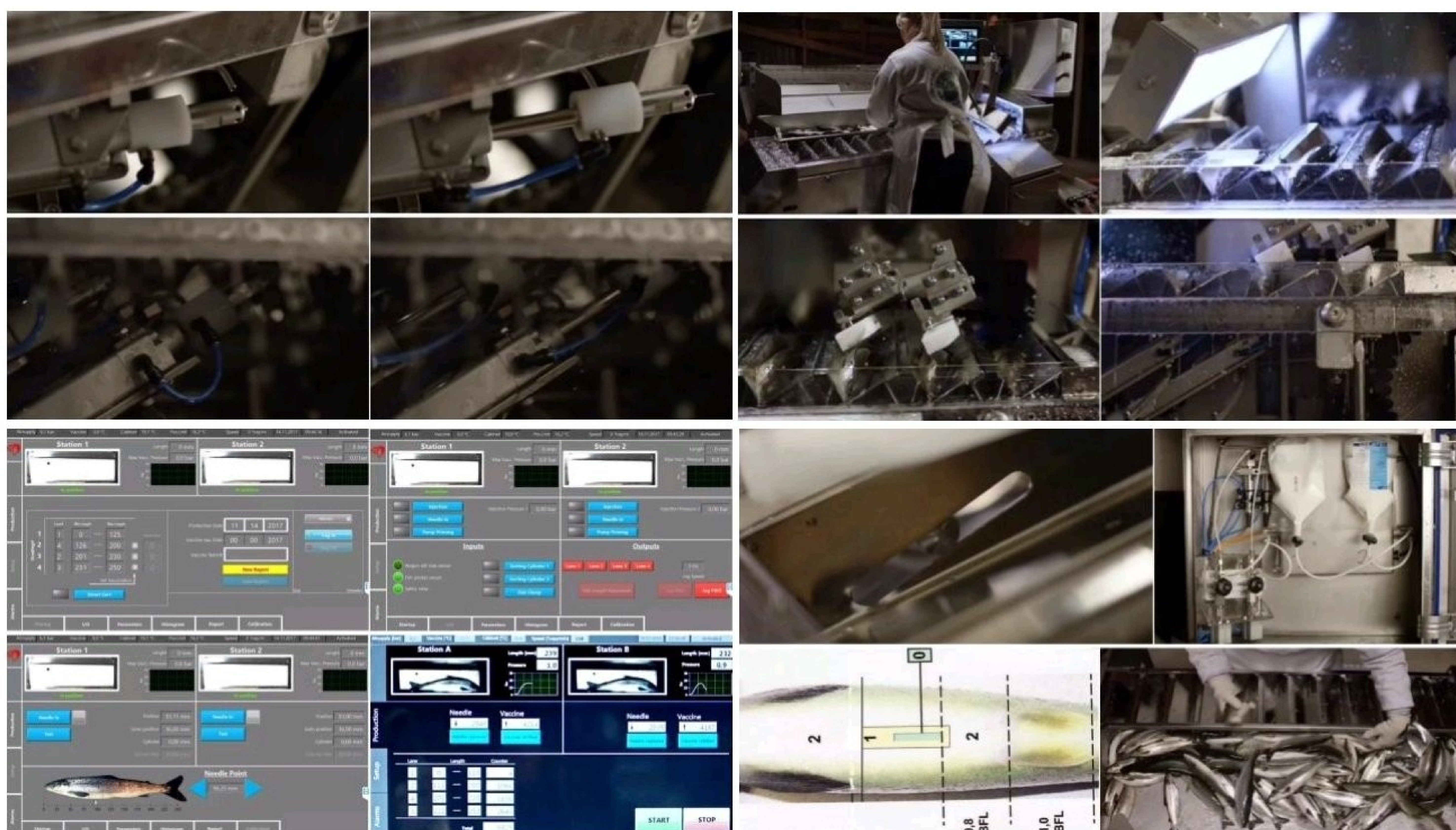
Pharmaq Fishteq (Zoetis) NFT20/25/30 установки для инъекций рыбы



Ознакомительное видео процесса вакцинации:

(по QR-коду или по ссылке ниже) ----->

https://drive.google.com/file/d/1AtDb8w1_vUKGO7BtrGlishAl0iArddly/view?usp=drivesdk

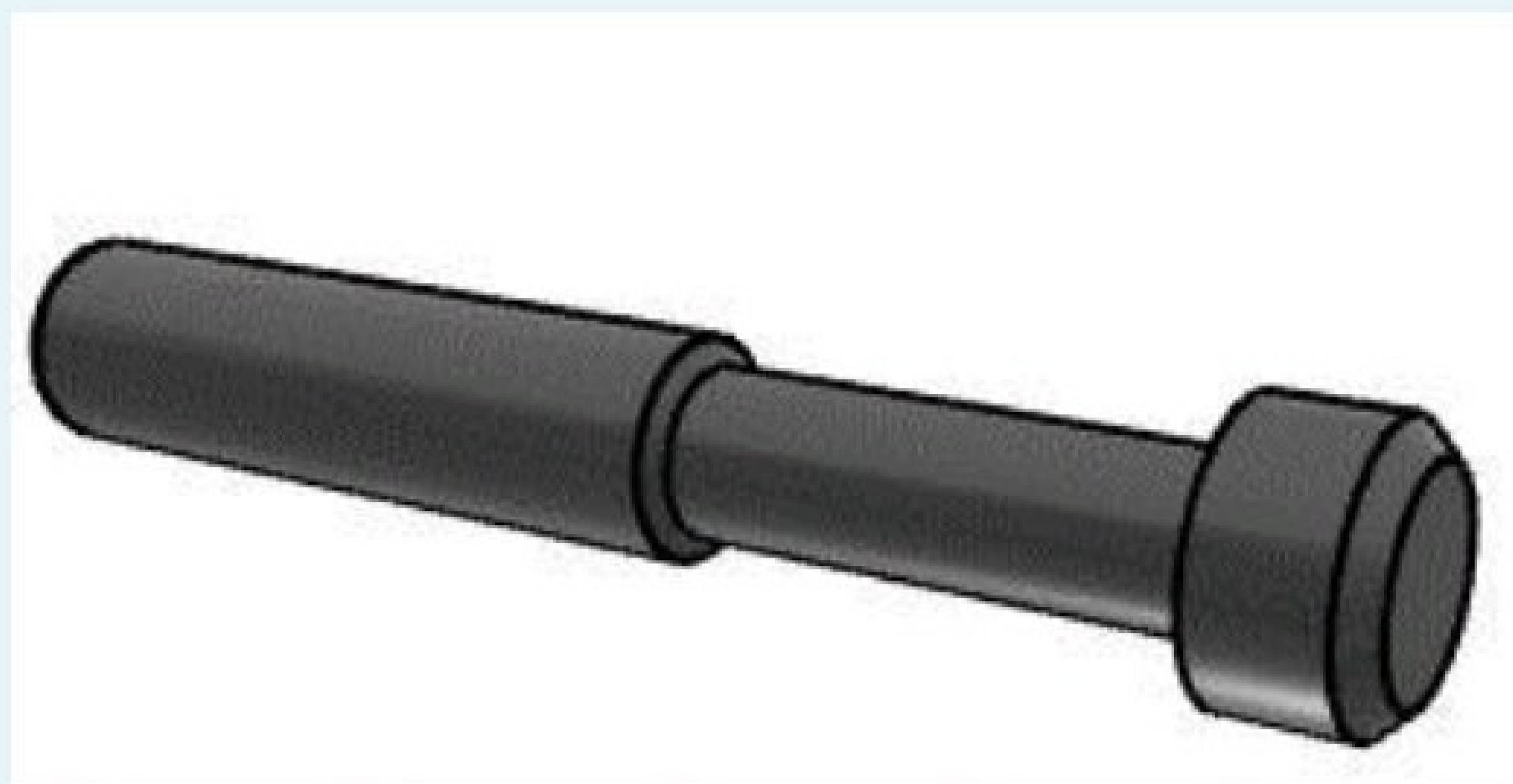


Ниже следует список расходных материалов и запасных частей для установок Pharmaq Fishteq NFT20/25/30. В список самых расходуемых элементов, по данным компании Zoetis, входят артикулы №1, 2, 3 и 4. При этом, для вакцин, приготовленных в эмульсии «вода-в-масле» (как Montanide ISA 763 A VG), производитель рекомендует использовать, для инъекций лосося/форели, именно иглы Unimed размером 0,7 x 15 мм (арт.№1).

Немаловажной деталью из запасных частей является артикул №6/7 или 8 (в зависимости от модели установки) — инъекционный блок. Так как в установках используются два одновременно работающих блока, приобретение одного или нескольких блоков является разумным шагом для заблаговременной неотложной замены.

В список пакета запасных частей первой необходимости, на приобретение которых стоит обратить внимание, входят артикулы №: 9, 10, 11, 12, 13, 14, 16, 17, 18, 20, 21, 22, 23, 24, 25, 26, 27, 28, 30, 41.

31) Штекер двойного адаптера 4 мм 153267



цена за единицу: €16 |

с учётом НДС: €19

32) Иглы Unimed 0,8 x 15 мм (упаковка 12 шт.) 15.150



цена за единицу: €113 |

с учётом НДС: €132

33) Иглы Unimed 0,5 x 9 мм (упаковка 12 шт.) 15.150



цена за единицу: €64 |

с учётом НДС: €75

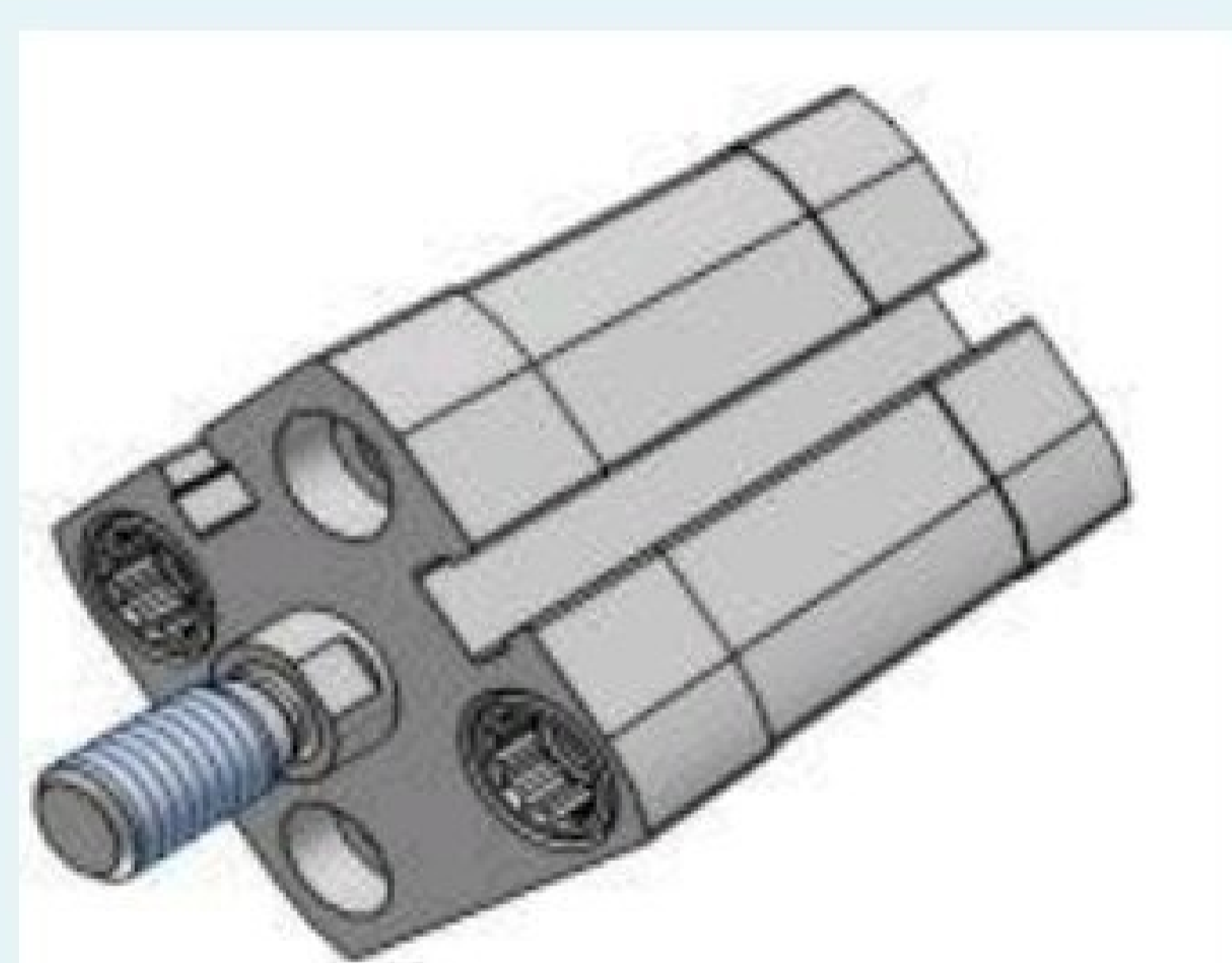
34) Сенсор безопасности 46-IME2S



цена за единицу: €845 |

с учётом НДС: €986

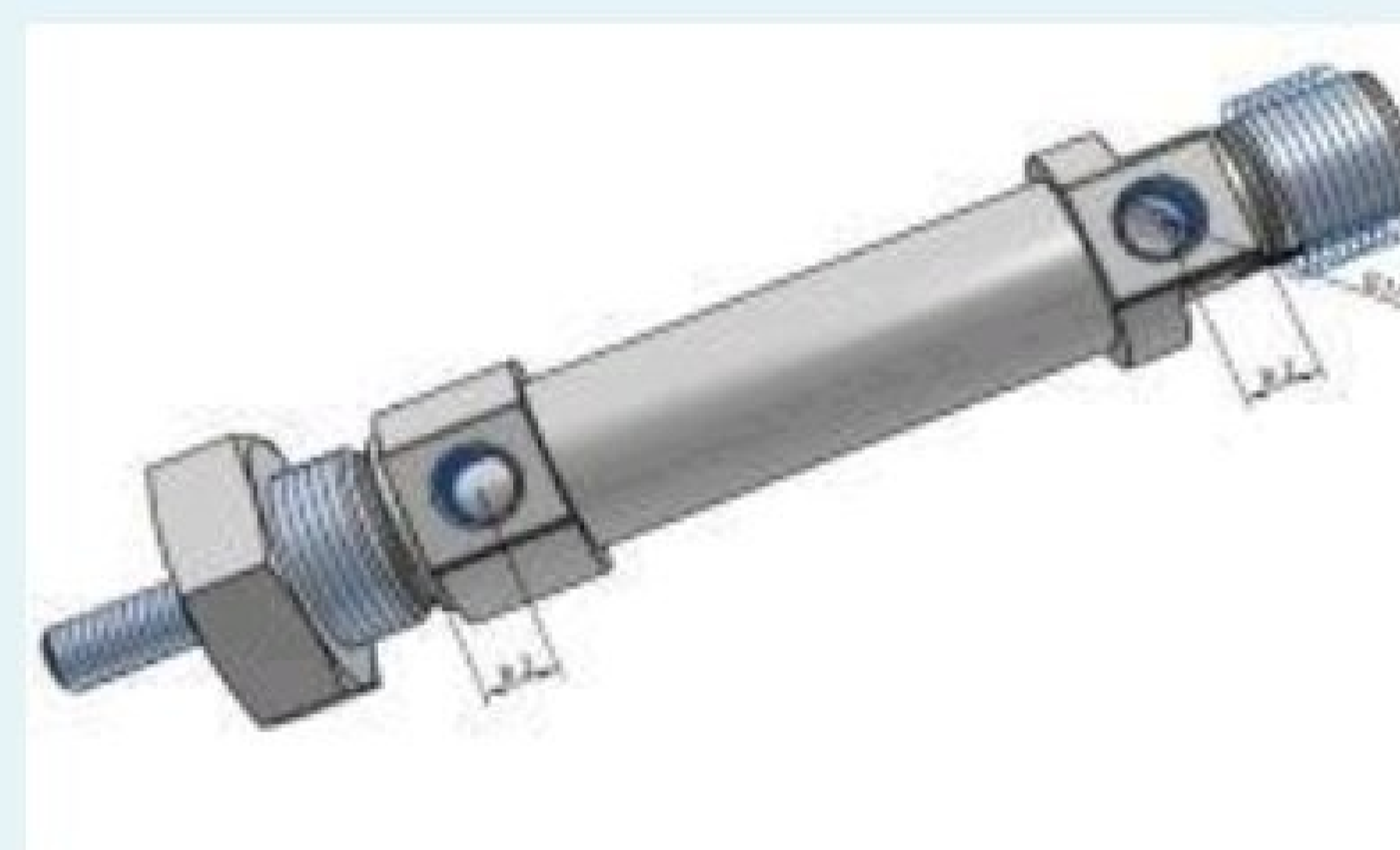
35) Привод насоса 536233



цена за единицу: €270 |

с учётом НДС: €315

36) Пневматический цилиндр для захвата рыбы и сортировки 193990



цена за единицу: €257 |

с учётом НДС: €300

37) Зажим для потокового клапана рыбы и сортировочного цилиндра 197580



цена за единицу: €55 |

с учётом НДС: €64

38) Линмот 0150-2581



цена за единицу: €6165 |

с учётом НДС: €7193

Расходные материалы и запасные части для Pharmaq Fishteq (Zoetis) NFT20/25/30

Все цены ниже; с учётом комплексной доставкой «под ключ», по стандартным условиям оплаты, до точки отгрузки товара клиенту (на склад заказчика) - доставка DDP Incoterms 2020; 121353, Российская Федерация, г. Москва, ул. Беловежская, д. 4., уплата всех необходимых сборов (включая НДС)

Артикул №:

1) Иглы Unimed 0,7 x 15 мм (упаковка 12 шт.) 15.150



цена за единицу: €113 |

с учётом НДС: €132

2) Ремкомплект вакцинного насоса 10110



цена за единицу: €213 |

с учётом НДС: €249

3) Шланг для вакцины 40-00149



цена за единицу: €34 |

с учётом НДС: €40

4) Набор наконечников SS-4M3-1



цена за единицу: €58 |

с учётом НДС: €68

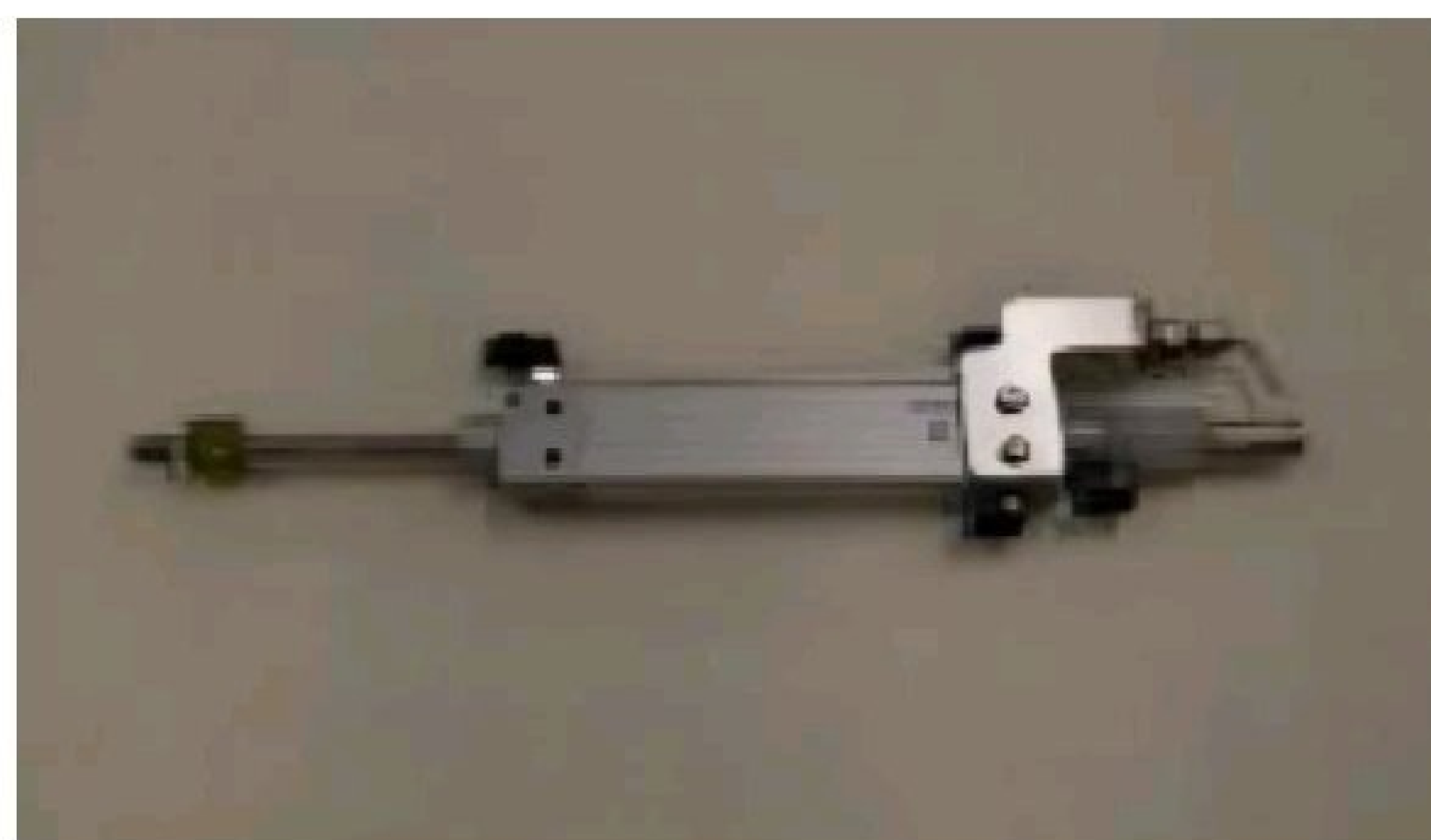
5) Зажим для внутримышечной вакцинации в сборе 10010



цена за единицу: €3545 |

с учётом НДС: €4136

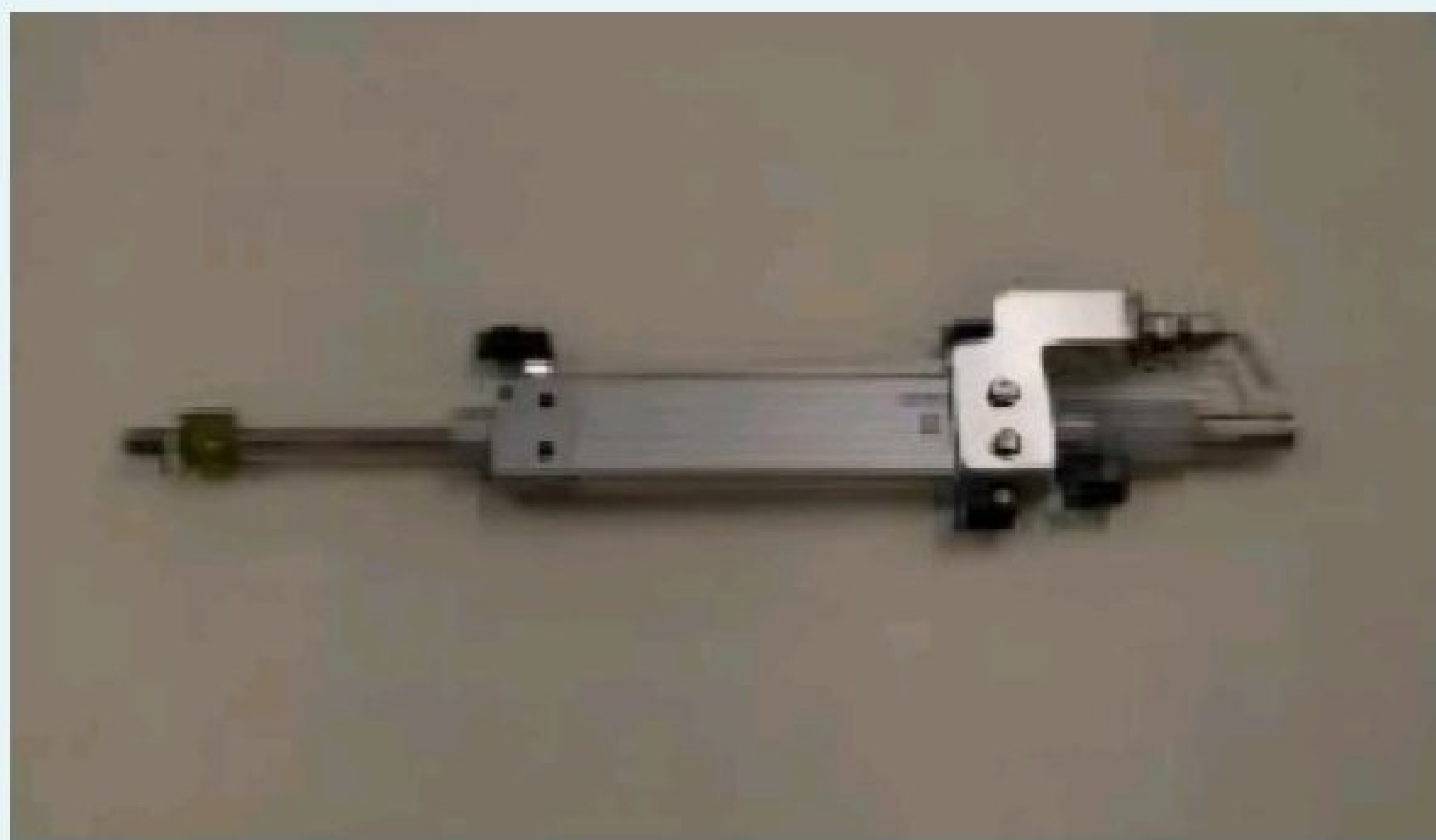
б) Инъекционный блок - разовая доза 10020



цена за единицу: €3123 |

с учётом НДС: €3644

7) Инъекционный блок - разовая доза (морской окунь / тилапия) 10030



цена за единицу: €3123 |

с учётом НДС: €3644

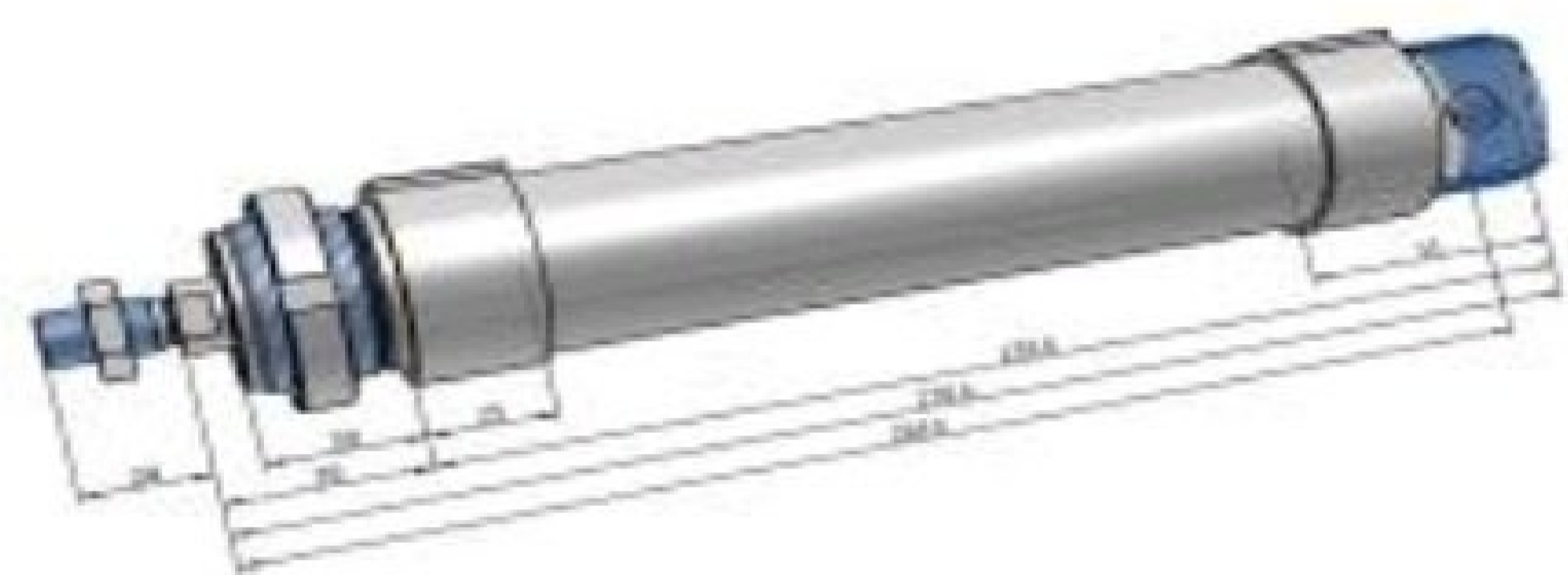
8) Инъекционный блок - двойная доза 10040



цена за единицу: €4358 |

с учётом НДС: €5048

9) Тяговая пружина в сборе 193993



цена за единицу: €679 |

с учётом НДС: €792

10) Воздушный фитинг 6 мм 186117



цена за единицу: €46 |

с учётом НДС: €54

11) Фитинг заслона иглы (M7) 186352



цена за единицу: €51 |

с учётом НДС: €60

12) Воздушный фитинг 4 мм (M5) 130771



цена за единицу: €42 |

с учётом НДС: €49

13) Регулятор давления вакцинного насоса 8086000



цена за единицу: €158 |

с учётом НДС: €184

14) Ремкомплект двойного адаптера 10100



цена за единицу: €111 |

с учётом НДС: €130

15) Вилочный стержень 8 мм 13568



цена за единицу: €158 |

с учётом НДС: €224

16) Малый магнитный воздушный клапан 533342



цена за единицу: €450 |

с учётом НДС: €525

17) Большой магнитный воздушный клапан 573718



цена за единицу: €409 |

с учётом НДС: €477

18) Пластиковая трубка 4 мм 159662



цена за единицу: €11 |

с учётом НДС: €13

19) Двойной адаптер



цена за единицу: €730 |

с учётом НДС: €864

20) Насос для вакцины 830005



цена за единицу: €1175 |

с учётом НДС: €1371

21) Внутренний шаровой шарнир AGRM-06



цена за единицу: €136 |

с учётом НДС: €159

22) Стержневой глаз KBRM-06/08/08 links



цена за единицу: €128 |

с учётом НДС: €149

23) Вал на подшипниках SS-6302



цена за единицу: €38 |

с учётом НДС: €44

24) Передний пружинный зажим для рыбы N42729



цена за единицу: €55 |

с учётом НДС: €64

25) Задний пружинный зажим для рыбы SF-DFR



цена за единицу: €31 |

с учётом НДС: €36

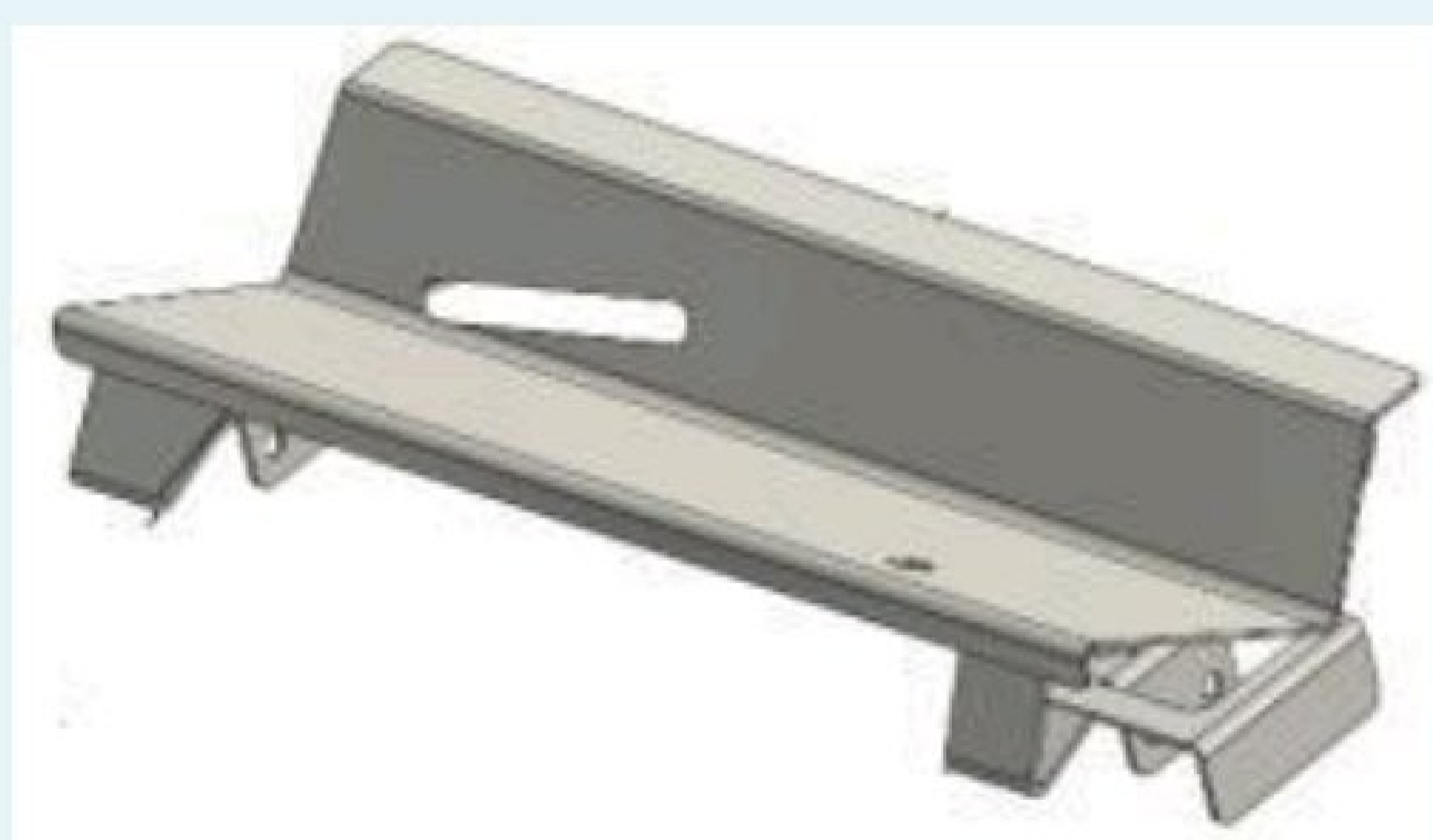
26) Сенсор конвейера и лотка E2E-X6



цена за единицу: €142 |

с учётом НДС: €176

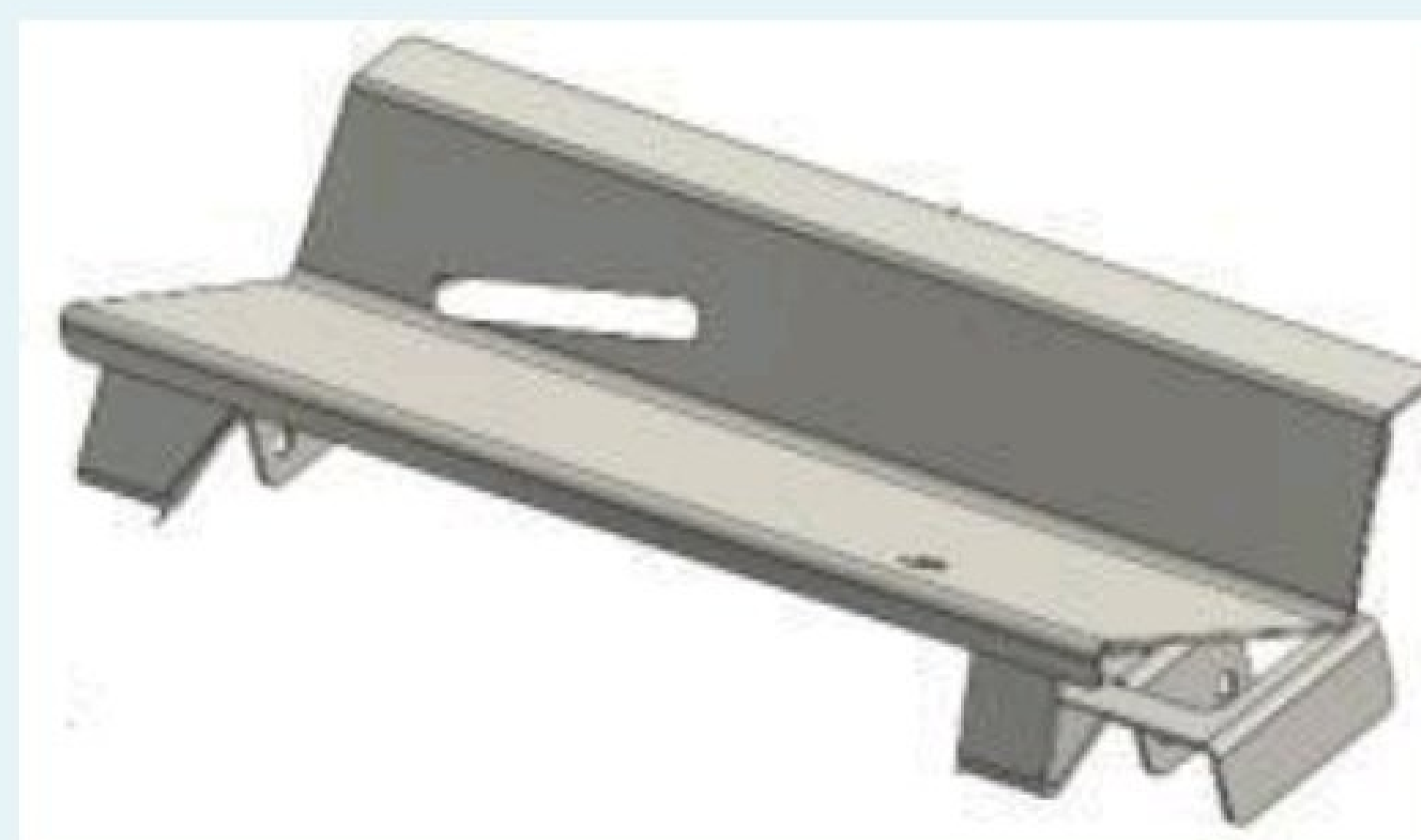
27) Лоток для рыбы №1 801508



цена за единицу: €181 |

с учётом НДС: €211

28) Лоток для рыбы №2 801512



цена за единицу: €182 |

с учётом НДС: €212

29) Шариковая втулка RJUM-03



цена за единицу: €101 |

с учётом НДС: €118

30) Гайка 4 мм N-M4



цена за единицу: €54 |

с учётом НДС: €63

39) Амортизатор для зажима рыбы 801497



цена за единицу: €38 |

с учётом НДС: €44

40) Зажим малый Т-образного рычага 161781



цена за единицу: €16 |

с учётом НДС: €19

41) С-образный зажим 5 мм 122410



цена за единицу: €28 |

с учётом НДС: €33

42) Зажим А 32 3044539



цена за единицу: €16 |

с учётом НДС: €19

43) Кнопка Стоп 10440



цена за единицу: €107 |

с учётом НДС: €125

44) Кнопка Старт 10450



цена за единицу: €107 |

с учётом НДС: €125

45) Кнопка экстренного отключения 10460



цена за единицу: €313 |

с учётом НДС: €365

46) Изогнутое колесо 801538



цена за единицу: €872 |

с учётом НДС: €1017

47) Температурный сенсор 45-PT100



цена за единицу: €449 |

с учётом НДС: €524